

NORTENE®

Edenia
3 x 6 x 2,4 m



Notice de montage



Vérifiez le contenu de vos colis.



Montage à 2 personnes !

OU POSITIONNER LA SERRE :

- de préférence à l'abri des vents dominants, surtout la porte
- sur un sol stable et de niveau
- éviter le plein soleil
- de préférence dans un axe Nord/Sud

Recommandations :

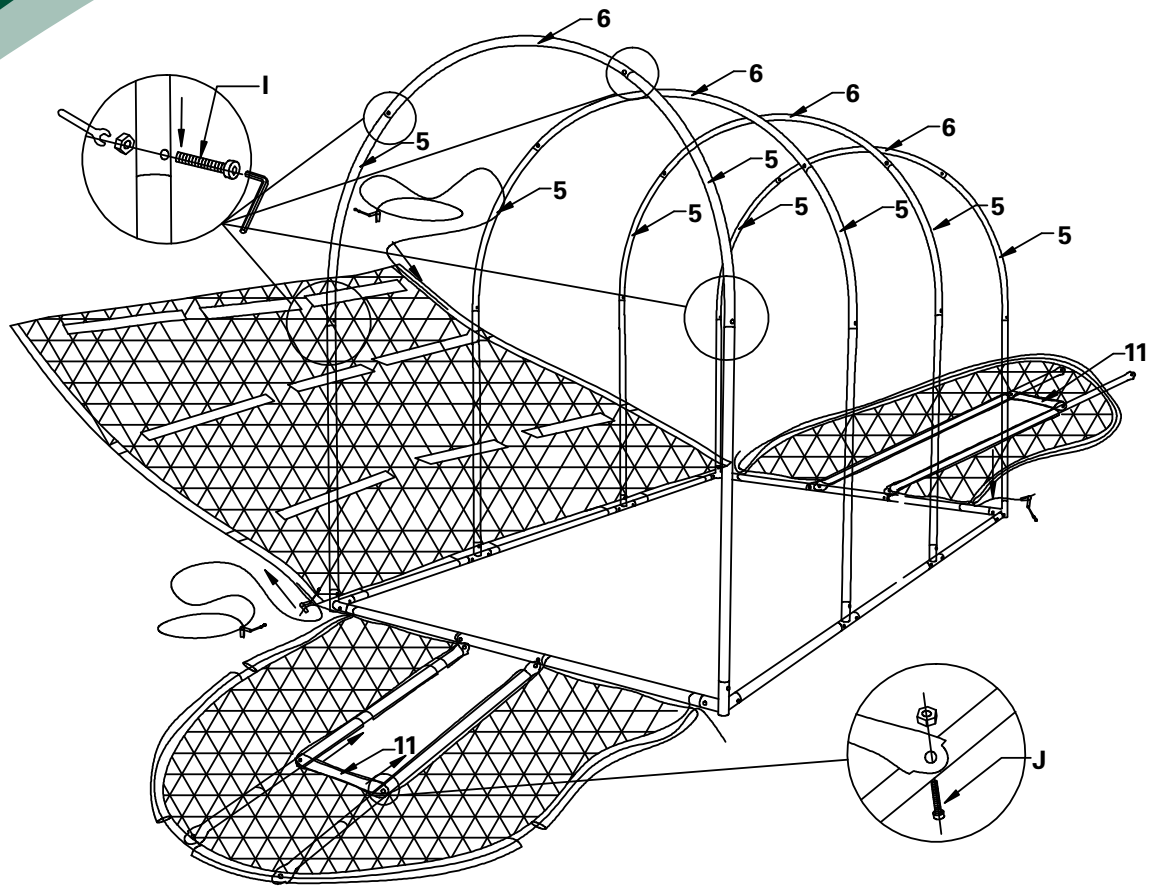
Vous venez d'acheter une serre NORTENE, nous vous en remercions.

Merci de respecter la notice de montage et conseils ci-dessous.

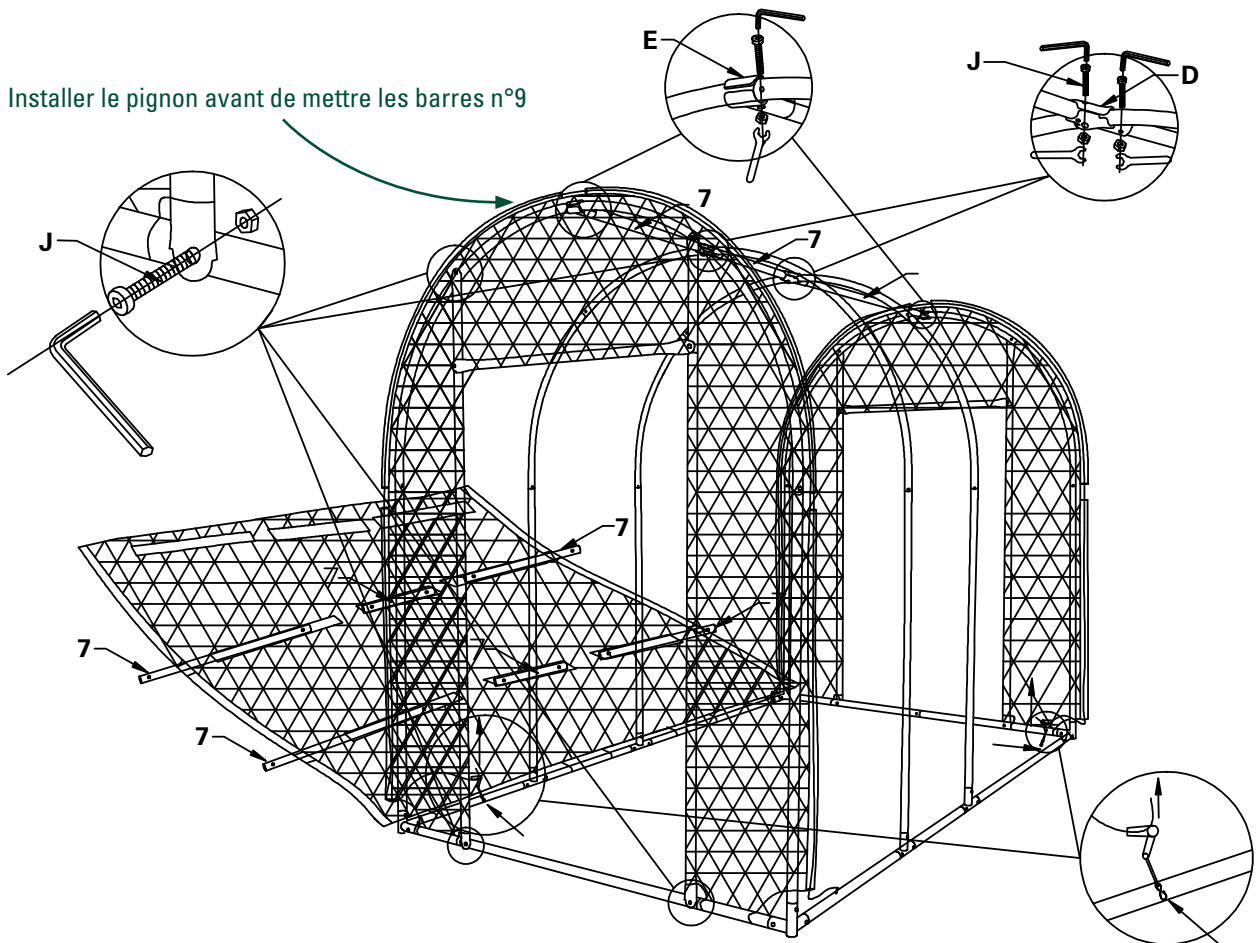
- Vérifiez le contenu du carton à l'aide de la nomenclature.
- Faire le montage par temps doux et sec. Il est important de positionner la serre à l'abri des vents dominants, si ce n'est pas possible, mettre 1 longueur dans le sens du vent.

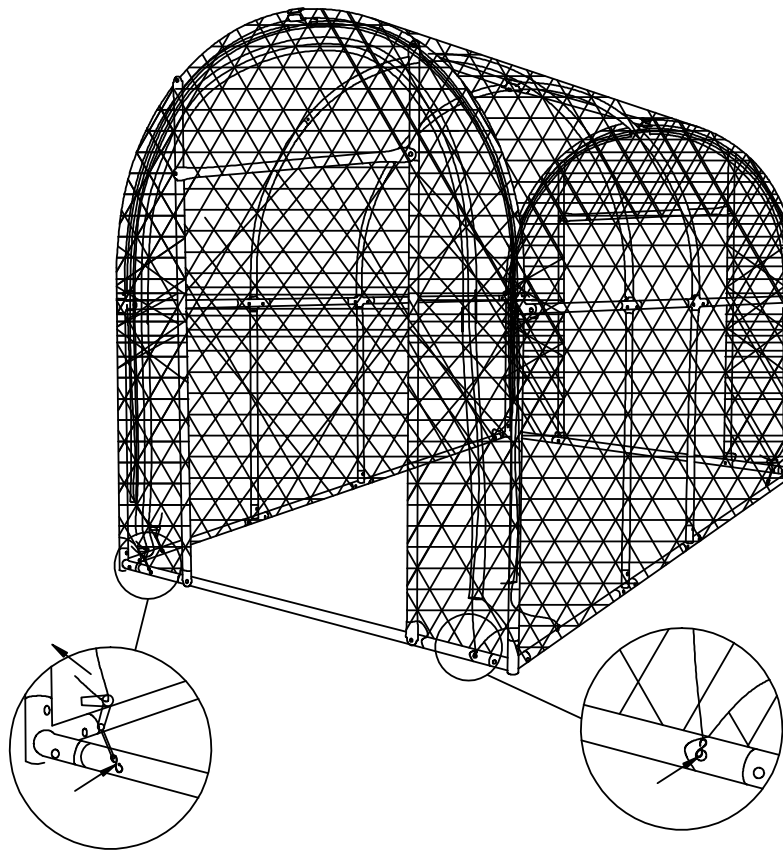
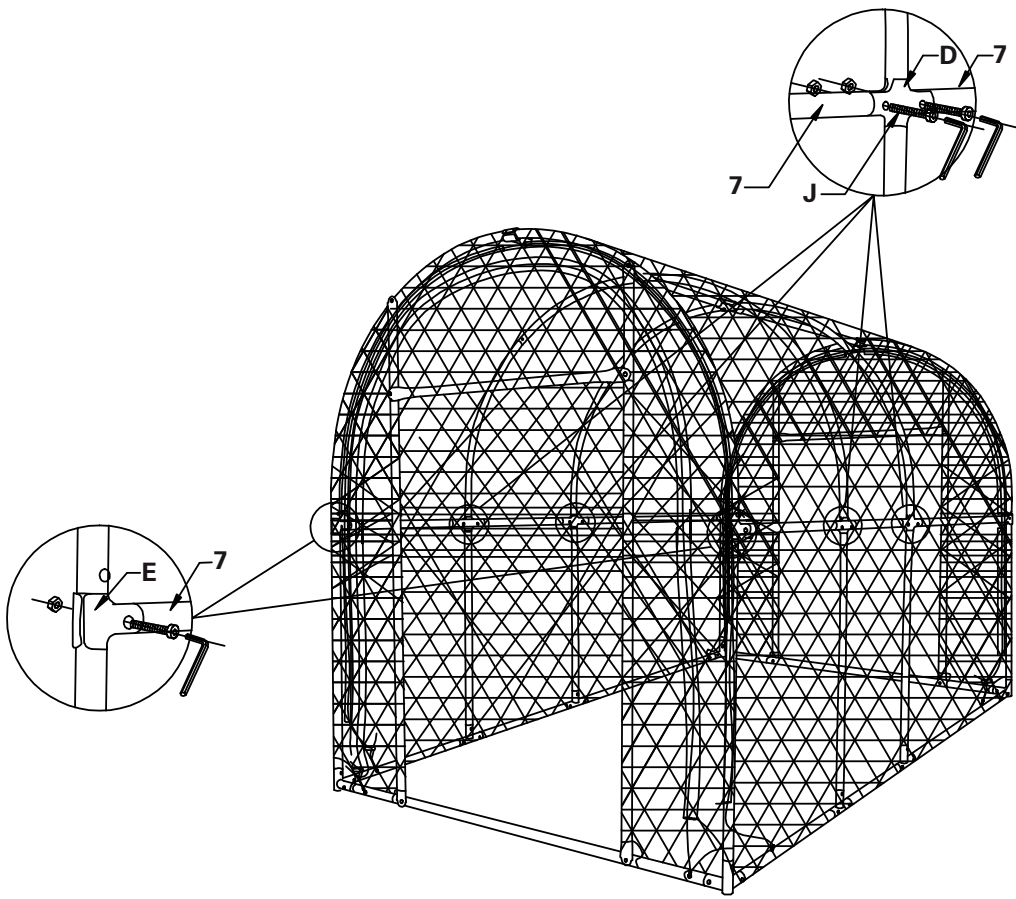
		PCS
1		6
2		4
3		2
4		8
5		8
6		4
7		9
8		4
9		2
10		2
11		2
12		2
13		2
14		4
15		2
16		1

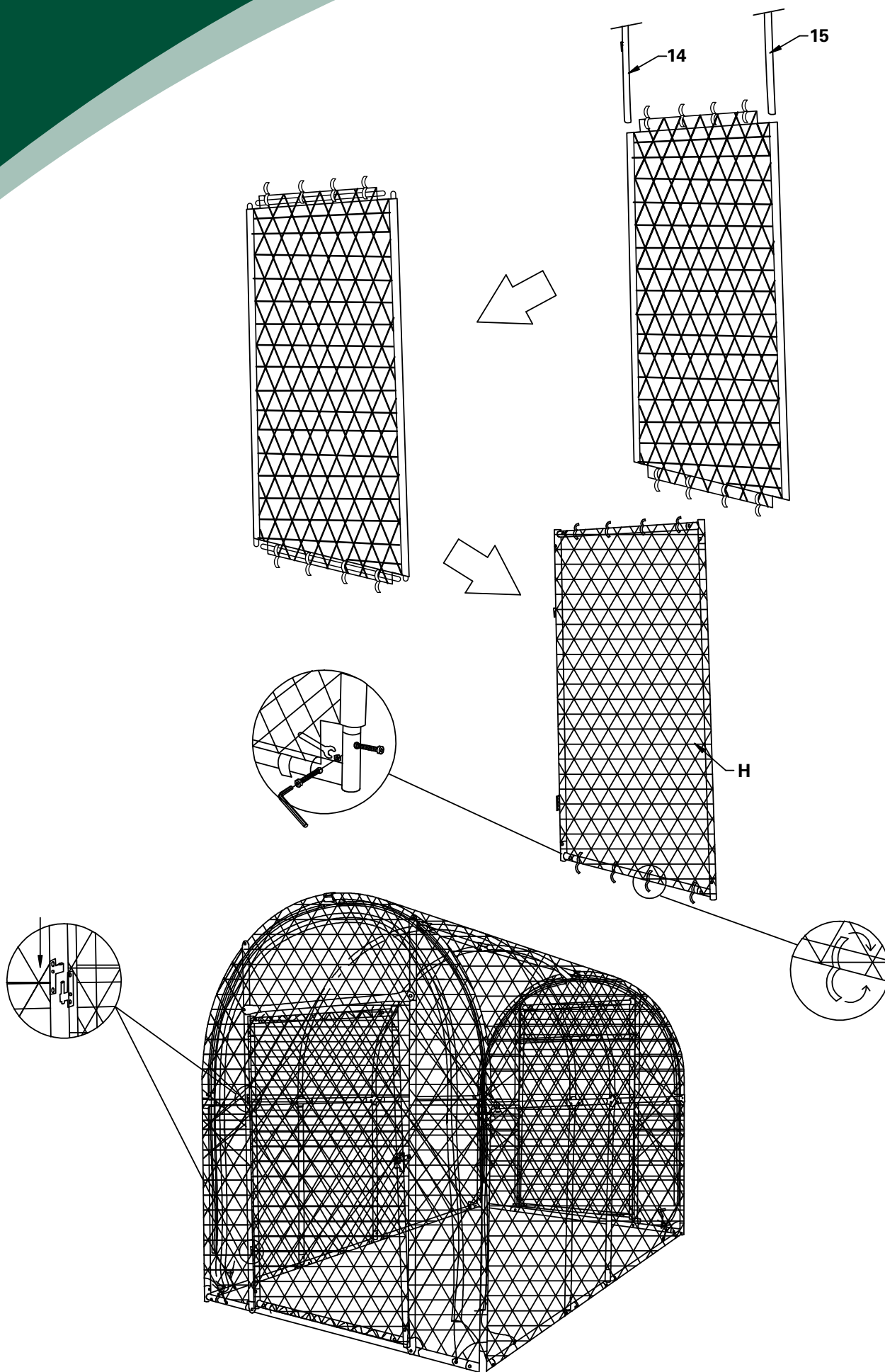
		PCS
A		4
B		2
C		8
D		6
E		12
F		2
G		1
H		2
I		42
J		21
K		63
L		1
M		1
n		8
N		3

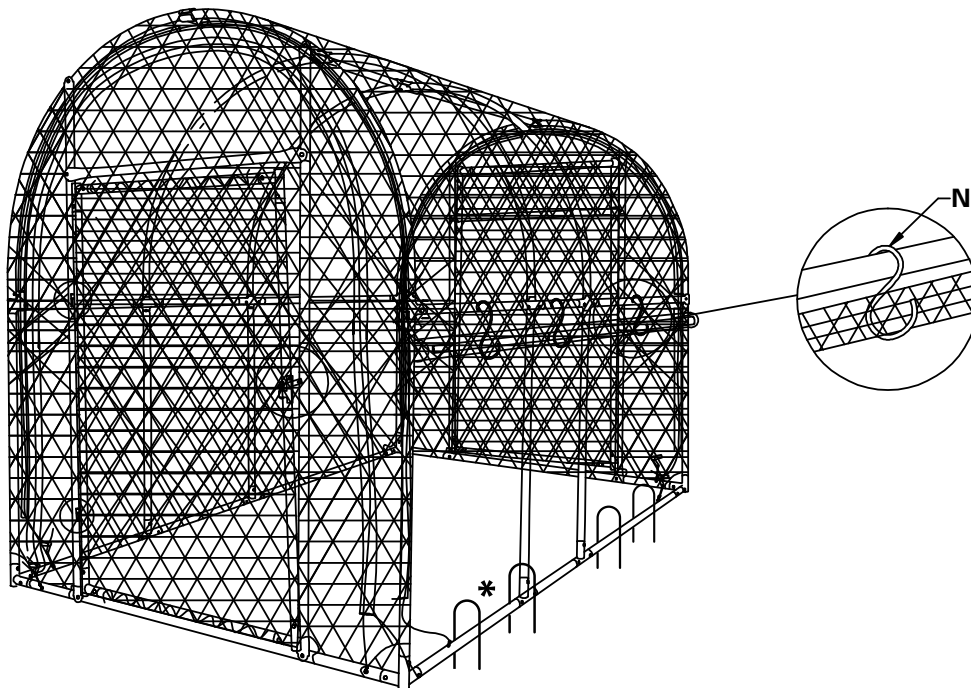
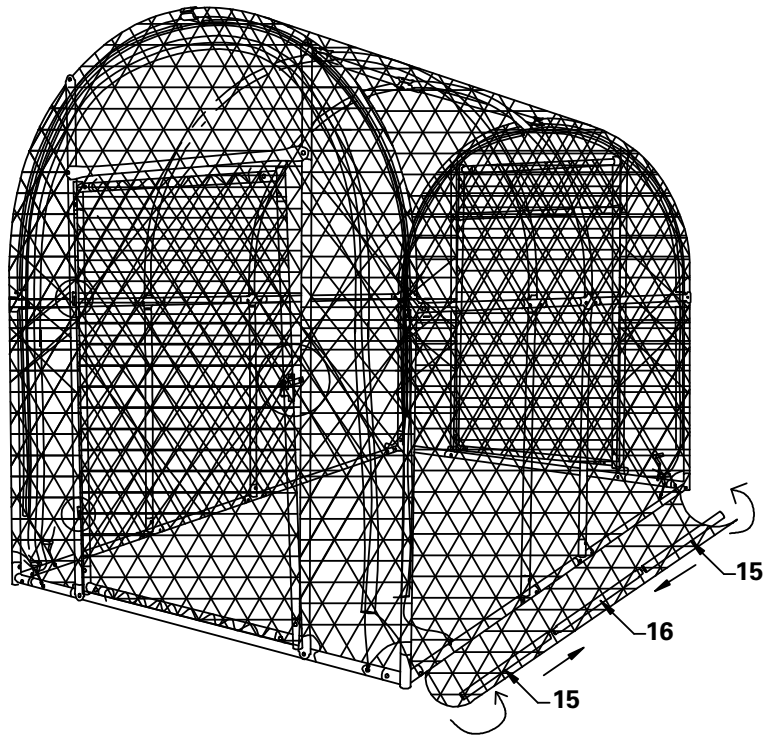


Installer le pignon avant de mettre les barres n°9









* Pour maintenir la structure de la serre, il est indispensable de mettre 8 crochets d'ancrage en fer de 12 mm x 350 mm.

> **Structure / Couverture garantie 2 ans**

Conditions de garantie

En cas de non tenue du film ou de la structure sous réserve que toutes les conditions de pose et d'utilisation définies dans la notice de pose soient remplies, la garantie du fabricant est limitée au strict remplacement du film/structure endommagé ou à la partie du film/structure endommagée, à l'exclusion de tout autre dédommagement. Prorata temporis entre la durée d'utilisation restant à couvrir jusqu'à la fin de la garantie. Le point de départ de la garantie est fixé à la date d'achat (facture faisant foi). La garantie ne couvre pas les dégâts liés aux :

- **Tempête**
- **Coup de vent fort**
- **Détérioration du film après traitement chimique, choc, chute d'objet, coupure,...**

NORTENE®

INTERMAS FRANCE

13, rue de Préaux - BP 26
53340 BALLEE (France)

www.nortene.com
contact@nortene.com